



# Tribunal Supremo Electoral

ACUERDO NÚMERO 463-2021

## EL TRIBUNAL SUPREMO ELECTORAL

### CONSIDERANDO:

Que el Tribunal Supremo Electoral es la máxima autoridad en materia electoral, es independiente y por consiguiente no supeditado a organismo alguno del Estado. Su organización, funcionamiento y atribuciones están regulados en la Ley Electoral y de Partidos Políticos;

### CONSIDERANDO:

Que las Directoras de Recursos Humanos y Planificación, con oficio número DP-O-307-11-2021, de fecha 24 de noviembre de 2021, someten a consideración del Pleno de Magistrados de este Tribunal, para su aprobación, el **MANUAL DE NORMAS y PROCEDIMIENTOS DE LA CLÍNICA MÉDICA DEL TRIBUNAL SUPREMO ELECTORAL**, por lo que habiéndose analizado el contenido del mismo, es procedente emitir la disposición que corresponde;

### POR TANTO:

Con base en lo considerado y en lo que para el efecto preceptúan los artículos: 1, 121, 122, 125, 128, 129, 130, 132, 142 y 144 de la Ley Electoral y de Partidos Políticos (Decreto Número 1-85 de la Asamblea Nacional Constituyente y sus reformas);

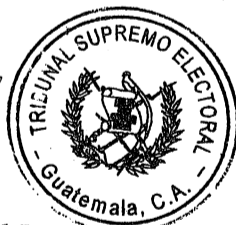
### ACUERDA:

**ARTÍCULO 1º:** Aprobar el **MANUAL DE NORMAS y PROCEDIMIENTOS DE LA CLÍNICA MÉDICA DEL TRIBUNAL SUPREMO ELECTORAL**, que forma parte de este Acuerdo;

**ARTÍCULO 2º.** El presente Acuerdo entra en vigor inmediatamente;

**DADO EN LA SEDE DEL TRIBUNAL SUPREMO ELECTORAL**, en la ciudad de Guatemala, el día uno de diciembre de dos mil veintiuno.

**COMUNÍQUESE:**



*Dr. Ranulfo Rafael Rojas Cetina*  
**Magistrado Presidente**

*Dra. Irma-Elizabeth Palencia Orellana*  
**Magistrada Vocal Segundo**

*Dra. Blanca Odilia Alfaro Guerra*  
**Magistrada Vocal Tercero**



---

*Tribunal Supremo Electoral*

---

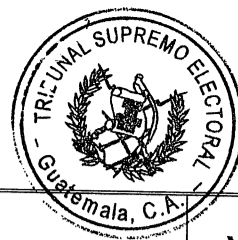
MSc. Gabriel Vladimír Aguilera Bolaños  
**Magistrado Vocal Cuarto**

MSc. Mynor Custodio Franco Flores  
**Magistrado Vocal Quinto**

MSc. Mario Alexander Velásquez Pérez  
**Secretario General**



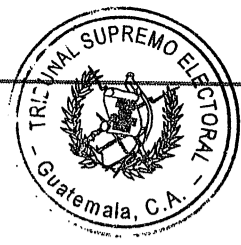
2



	<b>TRIBUNAL SUPREMO ELECTORAL</b>	<b>Versión: 01</b>
		<b>No. de folios: 29</b>

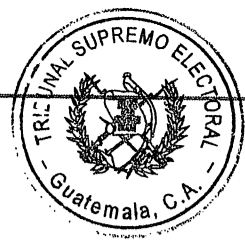
## MANUAL DE NORMAS Y PROCEDIMIENTOS CLÍNICA DE MÉDICA DEL TRIBUNAL SUPREMO ELECTORAL

	<b>Elaborado por:</b>	<b>Revisado por:</b>	<b>Aprobado por:</b>
<b>Nombre:</b>	Dr. Silvio Pazzetti G. Licda. Carmen Morales.	Licda. Patricia Molina G. Licda. Ana Verónica Espinoza V.	
<b>Cargo que ocupa:</b>	Médico Institucional Directora de Recursos Humanos	Coordinadora II Directora de Planificación	
<b>Fecha:</b>	24/11/2021	24/11/2021	
<b>Firma:</b>			



## **ÍNDICE**

<b>PRESENTACIÓN .....</b>	<b>3</b>
<b>OBJETIVOS DEL MANUAL .....</b>	<b>3</b>
<b>CAMPO DE APLICACIÓN DEL MANUAL .....</b>	<b>3</b>
<b>BASE LEGAL DE LA INSTITUCIÓN .....</b>	<b>4</b>
<b>ANTECEDENTES DE LA INSTITUCIÓN .....</b>	<b>4</b>
<b>ANTECEDENTES DE LA CLÍNICA MÉDICA .....</b>	<b>7</b>
<b>POLÍTICAS Y/O NORMAS .....</b>	<b>7</b>
<b>VISIÓN Y MISIÓN INSTITUCIONAL .....</b>	<b>7</b>
<b>VISIÓN .....</b>	<b>7</b>
<b>MISIÓN .....</b>	<b>7</b>
<b>ORGANIGRAMA DE LA DIRECCIÓN DE RECURSOS HUMANOS .....</b>	<b>8</b>
<b>COMPENDIO DE PROCEDIMIENTOS .....</b>	<b>9</b>
<b>ASISTENCIA MÉDICA AL PERSONAL POR ENFERMEDAD COMÚN O ACCIDENTE LEVE .....</b>	<b>9</b>
<b>ASISTENCIA MÉDICA AL PERSONAL CON SÍNTOMAS DE COVID-19 Y SUS VARIANTES .....</b>	<b>12</b>
<b>ASISTENCIA MÉDICA AL PERSONAL QUE TUVO CONTACTO ESTRECHO CON UN PACIENTE POSITIVO DE COVID-19 .....</b>	<b>15</b>
<b>MANEJO DE DESECHOS SÓLIDOS BIOLÓGICO-INFECCIOSO .....</b>	<b>18</b>
<b>CONTROL DE INVENTARIO DE PRUEBAS DE HISOPADO Ag PARA DETECTAR COVID-19 .....</b>	<b>20</b>
<b>ANEXOS .....</b>	<b>23</b>
<b>A. ORGANIGRAMA INSTITUCIONAL .....</b>	<b>23</b>
<b>B. FORMULARIO DE SUSPENSIÓN .....</b>	<b>24</b>
<b>C. FORMULARIO DE HISTORIA CLÍNICA .....</b>	<b>25</b>
<b>D. RECETA MÉDICA .....</b>	<b>26</b>
<b>E. FORMATO DE REGISTRO DE USO DE PRUEBAS DE COVID-19 DIARIAS .....</b>	<b>27</b>
<b>F. HOJA DE CONTROL INTERNO DE INSUMOS DE LA CLÍNICA MÉDICA .....</b>	<b>28</b>
<b>GLOSARIO DE TÉRMINOS .....</b>	<b>29</b>



## **PRESENTACIÓN**

El Manual de Normas y Procedimientos de la Clínica Médica del Tribunal Supremo Electoral, contiene procedimientos para una adecuada atención médica por enfermedad o accidente de los trabajadores del Tribunal. También contiene los objetivos, la base legal, organigrama institucional, así como su ubicación en la estructura organizacional.

La Clínica Médica, surge como una iniciativa aprobada por el Pleno de Magistrados.

En este manual se detallan procedimientos con sus respectivos diagramas de flujo y los formatos y formularios que son utilizados en la Clínica Médica, para la recopilación de la información con el objeto de elaborar historias clínicas, suspensión de labores de los trabajadores del Tribunal Supremo Electoral y la administración de pruebas médicas de laboratorio para detectar Covid-19.

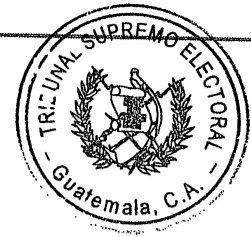
Derivado de la situación sanitaria actual, dentro de sus funciones principales se encuentran la atención médica por enfermedad o accidente, asistencia médica a personal con síntomas de Covid-19, atención por contacto estrecho con personas que resultaron positivo de Covid-19.

## **OBJETIVOS DEL MANUAL**

- Contar con procedimientos de forma sistematizada para llevar a cabo los servicios que se prestan en la Clínica Médica del Tribunal Supremo Electoral.
- Establecer procedimientos para regular la atención médica para los trabajadores de este Tribunal.

## **CAMPO DE APLICACIÓN DEL MANUAL**

- El presente Manual de Normas y Procedimientos, se aplica al personal que labora en el Tribunal Supremo Electoral.



## **BASE LEGAL DE LA INSTITUCIÓN**

- Constitución Política de la República de Guatemala.
- Ley Electoral y de Partidos Políticos, Decreto Ley 1-85 de la Asamblea Nacional Constituyente.
- Reglamento de la Ley Electoral y de Partidos Políticos, Acuerdo Número 018-2007 del Tribunal Supremo Electoral.
- Decreto 26-2016, reforma a la Ley Electoral y de Partidos Políticos.
- Reglamento de Relaciones Laborales del Tribunal Supremo Electoral.
- Pacto Colectivo de Condiciones de Trabajo del Tribunal Supremo Electoral.
- Acuerdo 428-2020 del Tribunal Supremo Electoral, por medio del cual se crea la Clínica Médica de la institución.

## **ANTECEDENTES DE LA INSTITUCIÓN**

El proceso de reforma y modernización implementado, por el Tribunal Supremo Electoral, tiene como objetivo responder a las expectativas en materia electoral en el siglo XXI, a continuación, se resaltan algunos de los momentos históricos en materia electoral ocurridos en el país:

Durante muchos años en Guatemala, se realizaron procesos electorales periódicos para la elección de gobernantes, dentro de los cuales se consideró que hubo una secuencia de irrespeto a los resultados electorales y se produjeron golpes de Estado, mismos que se vieron agravados en el marco del conflicto armado interno que se registró por 36 años en el país.

Un buen ejemplo de esta situación es que anteriormente a la creación del Tribunal Supremo Electoral, el rector de la institución encargada de la organización de los procesos electorales, denominado Director del Registro Electoral, era nombrado por el Organismo Ejecutivo, lo que propiciaba que esta Institución estuviera subordinada al mismo.

Fue en ese contexto que se emitió el Decreto 30-83, con fecha 23 de marzo de 1983, creando el Tribunal Supremo Electoral, **como una institución independiente y no supeditada a organismo alguno del Estado.**



El Tribunal Supremo Electoral se estableció, por lo tanto, con el objetivo de llevar a cabo la elección de diputados para la Asamblea Nacional Constituyente, que tenía como principal misión, redactar un nuevo texto constitucional del país. Estas elecciones se realizaron el 1 de julio de 1984, con base a leyes específicas, las cuales quedaron derogadas al entrar en vigencia la nueva Constitución y la Ley Electoral y de Partidos Políticos (Decreto 1-85 de la Asamblea Nacional Constituyente).

Los primeros Magistrados del Tribunal Supremo Electoral, fueron electos en junio de 1983, juramentados el 30 de junio y tomaron posesión de sus cargos el 1 de julio del mismo año, elección que realizó la Corte Suprema de Justicia.

Al entrar en funciones la Asamblea Nacional Constituyente, ésta procedió a promulgar, con rango constitucional, la Ley Electoral y de Partidos Políticos, Decreto 1-85 de fecha 3 de diciembre de 1985, cobrando vigencia el 14 de enero de 1986. Con esta normativa, el Tribunal Supremo Electoral fue constituido como la máxima autoridad en material electoral en Guatemala, confiriéndole independencia funcional y económica, estableciendo una asignación no menor del medio por ciento (0.5%) del Presupuesto General de Ingresos Ordinarios del Estado para cubrir sus gastos de funcionamiento y de los procesos electorales.

El año en que se celebren procesos electorales o procedimientos consultivos, la asignación indicada se aumentará en la cantidad que sea necesaria para satisfacer los egresos inherentes al proceso de elecciones, conforme la estimación que apruebe y justifique previamente el Tribunal Supremo Electoral. Dicha cantidad deberá ser incorporada al Presupuesto General de Ingresos del Estado y entregada al Tribunal un mes antes de la convocatoria de dichos procesos electorales, o procedimiento consultivo, según el artículo 122 de la Ley Electoral y de Partidos Políticos.

En el año 2016, la Ley Electoral y de Partidos Políticos fue reformada por medio del Decreto No. 26-2016. Entre sus principales reformas se establece la presidencia rotativa del Tribunal, la implementación del voto en el extranjero, la creación de la Unidad Especializada de Control y Fiscalización de las Finanzas de los Partidos Políticos y de la Unidad Especializada sobre Medios de Comunicación y Estudios de Opinión; se modificó el período de convocatoria para elecciones generales y dividió el proceso electoral en tres fases.

En los treinta y ocho años de existencia del Tribunal Supremo Electoral (de 1983 a 2021), se han llevado a cabo los procesos electorales siguientes: una elección de Asamblea Nacional Constituyente en 1984, nueve elecciones generales 1985, 1990-91, 1995-96, 1999, 2003, 2007, 2011, 2015 y 2019 (Presidente, Vicepresidente; Alcaldes y Corporaciones Municipales, Diputados por Lista Nacional, Diputados Distritales y Diputados al Parlamento Centroamericano, a partir de la creación de este último), una elección de Diputados en 1994, tres Consultas Populares en 1994, 1999 y 2018 y tres para elección de Alcaldes y Corporaciones Municipales en 1988, 1993, 1998 y en 2013, la repetición de la elección del Alcalde y Corporación Municipal en el Municipio de Nebaj, Quiché.

Cabe resaltar que, a diferencia de todos los procesos electorales anteriores, en el año 2004, se empieza a implementar la descentralización, como resultado de las reformas a la Ley Electoral y de Partidos Políticos en ese mismo año, específicamente en sus artículos 224 y 231. En el Proceso Electoral realizado en el año 2007, se implementa por primera vez dicha disposición con 681 Circunscripciones Electorales Municipales (CEMs) más las 332 cabeceras municipales, presentaron una significativa variante, consistente en el inicio de la descentralización del voto, atendiendo a la reforma de la Ley Electoral y de Partidos Políticos. Con ello también se respondió a la necesidad de dar cumplimiento a los Acuerdos de Paz de facilitar el acceso al voto a los(as) ciudadanos(as) residentes en el área rural, por lo cual se crearon en ese año 684 Circunscripciones Electorales Municipales -CEMs- en todo el país. Para el evento electoral del 2011, se incrementaron 57 nuevas CEMs, llegando a 738 CEMs; para el Proceso Electoral del año 2015, se incrementaron 73 nuevas CEMs, llegando a un total de 811 CEMs. En la Consulta Popular “Diferendo territorial entre Guatemala y Belice”, se implementaron la misma cantidad de CEMs.

Para el Proceso Electoral del año 2019, se incrementó en 10% las nuevas CEMs llegando a un total de 893 CEMs, actualmente se encuentran en proceso de estudio las solicitudes, para incrementarlas en el próximo Proceso Electoral.

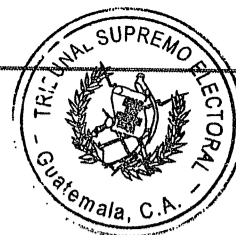
Es importante señalar que la decisión de implementar e instalar una CEMs, se realiza a partir de un estudio cartográfico, demográfico, social y político de las comunidades, el estudio se eleva al Pleno de Magistrados del Tribunal Supremo Electoral, para su aprobación, este mismo proceso se lleva cuando es a solicitud de las comunidades.

La descentralización del voto ha impactado de manera significativa en cuanto a la participación de la ciudadanía, porque ha cumplido plenamente el principio de “acercar el voto al ciudadano”, beneficiando especialmente a la ciudadanía que habita en el área rural del país.

En el área urbana, se mantiene el principio de que los ciudadanos voten lo más cercano a su domicilio, en la medida que los centros educativos (que son los que se usan como centros de votación) lo permitan.

Es importante resaltar, que en los procesos electorales 2011 y 2015, se tuvo un significativo incremento de la inscripción de mujeres en el padrón electoral, habiendo alcanzado un porcentaje de 51% y 54% de mujeres inscritas respectivamente, aptas para votar. Asimismo, en la Consulta Popular 2018 se alcanzó una participación del 26.65% de la población apta para votar, superando así los porcentajes de participación del 15.88% del año 1994 y de 18.55% del año 1999 y en el 2019 la cantidad de empadronados fue de 8,149,793 empadronados, los cuales se conformaron de la siguiente manera 3,763,284 Hombres y 4,386,509 Mujeres; el crecimiento del padrón electoral fue de un 7.84%, en 592,920 de nuevos empadronados y la participación fue de 61.84% (5,039,832) para la primera elección y de 42.70% (3,479,962) para la segunda elección.





## **ANTECEDENTES DE LA CLÍNICA MÉDICA**

La Clínica Médica Institucional, está funcionando desde el mes de abril del 2020, para el efecto se contrató a un Médico y un Auxiliar de Enfermería, mediante Acuerdo 428-2020, con la finalidad de garantizar una atención en salud preventiva e integral para los trabajadores del Tribunal Supremo Electoral.

Sobre la base de la ampliación de cobertura que impulsa el Instituto Guatemalteco de Seguridad Social mediante el sistema de atención médica en Clínicas de Empresa, el Tribunal Supremo Electoral ha desarrollado y continúa desarrollando todas las condiciones necesarias que el Instituto Guatemalteco de Seguridad Social exige para que la Clínica Médica del Tribunal, sea reconocida como Clínica de Empresa a través de la firma del Convenio entre ambas instituciones

## **POLÍTICAS Y/O NORMAS**

Observar y aplicar los principios y valores institucionales al brindar servicios médicos a los empleados del Tribunal Supremo Electoral.

La Clínica Médica Institucional presta sus servicios a los trabajadores que sufran enfermedades y/o accidentes menores durante el desarrollo de sus actividades, brindando la atención médica necesaria y utilización de equipo médico, según el caso, con el que se cuente como medida para salvaguardar la salud del trabajador, previo al traslado o atención paramédica del mismo, según la gravedad del caso.

## **VISIÓN Y MISIÓN INSTITUCIONAL**

### **VISIÓN**

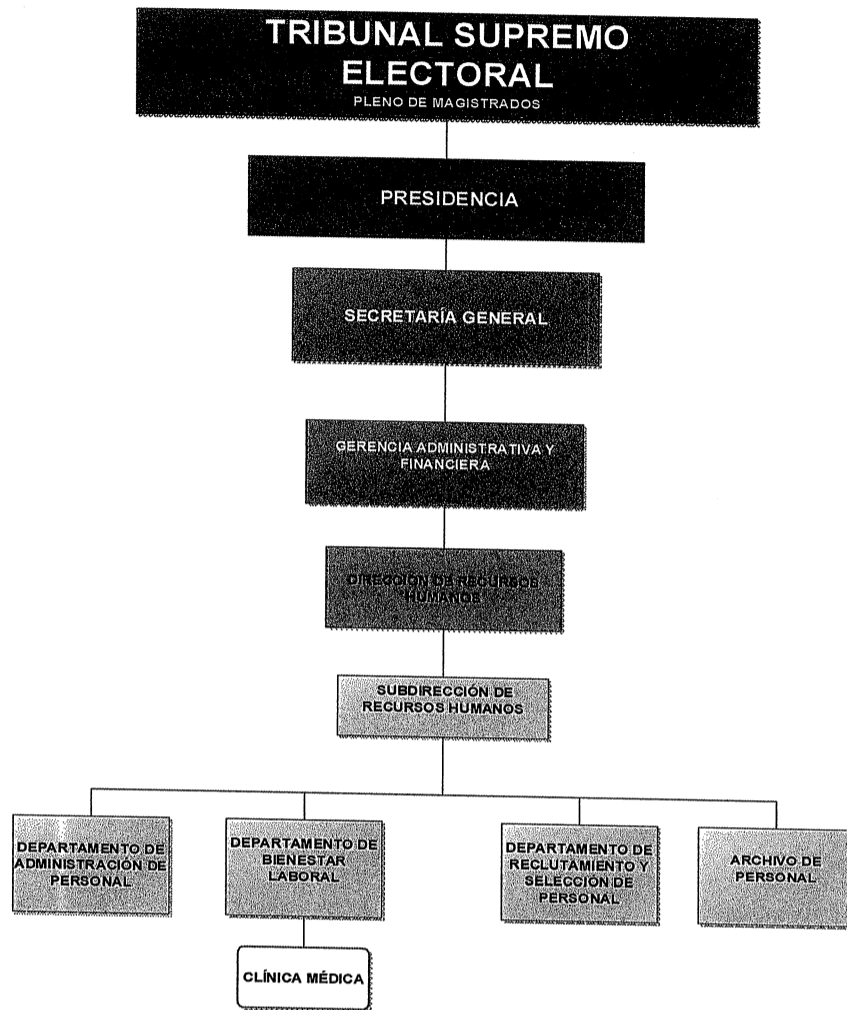
“Ser la institución electoral rectora, de rango constitucional, que oriente, fomente e incremente la participación ciudadana en el voto responsable y consciente; que fortalezca la evolución y el desarrollo del sistema democrático, el respeto pleno y garantía de la voluntad popular en los procesos electorales, transparentes e incluyentes manteniendo la confianza ciudadana en la justicia electoral permanentemente.”

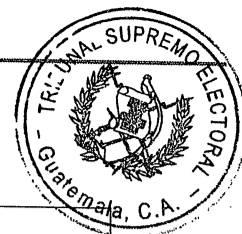
### **MISIÓN**

“Somos la máxima autoridad en materia electoral, independiente, no supeditada a organismo alguno del Estado, que promueve el ejercicio de la ciudadanía plena, igualitaria e inclusiva y la participación de las organizaciones políticas, para garantizar el derecho de elegir y ser electo, así como facilita el óptimo funcionamiento de los órganos electorales temporales, con el fin de alcanzar la consolidación de la democracia.”



## ORGANIGRAMA DE LA DIRECCIÓN DE RECURSOS HUMANOS





## COMPENDIO DE PROCEDIMIENTOS

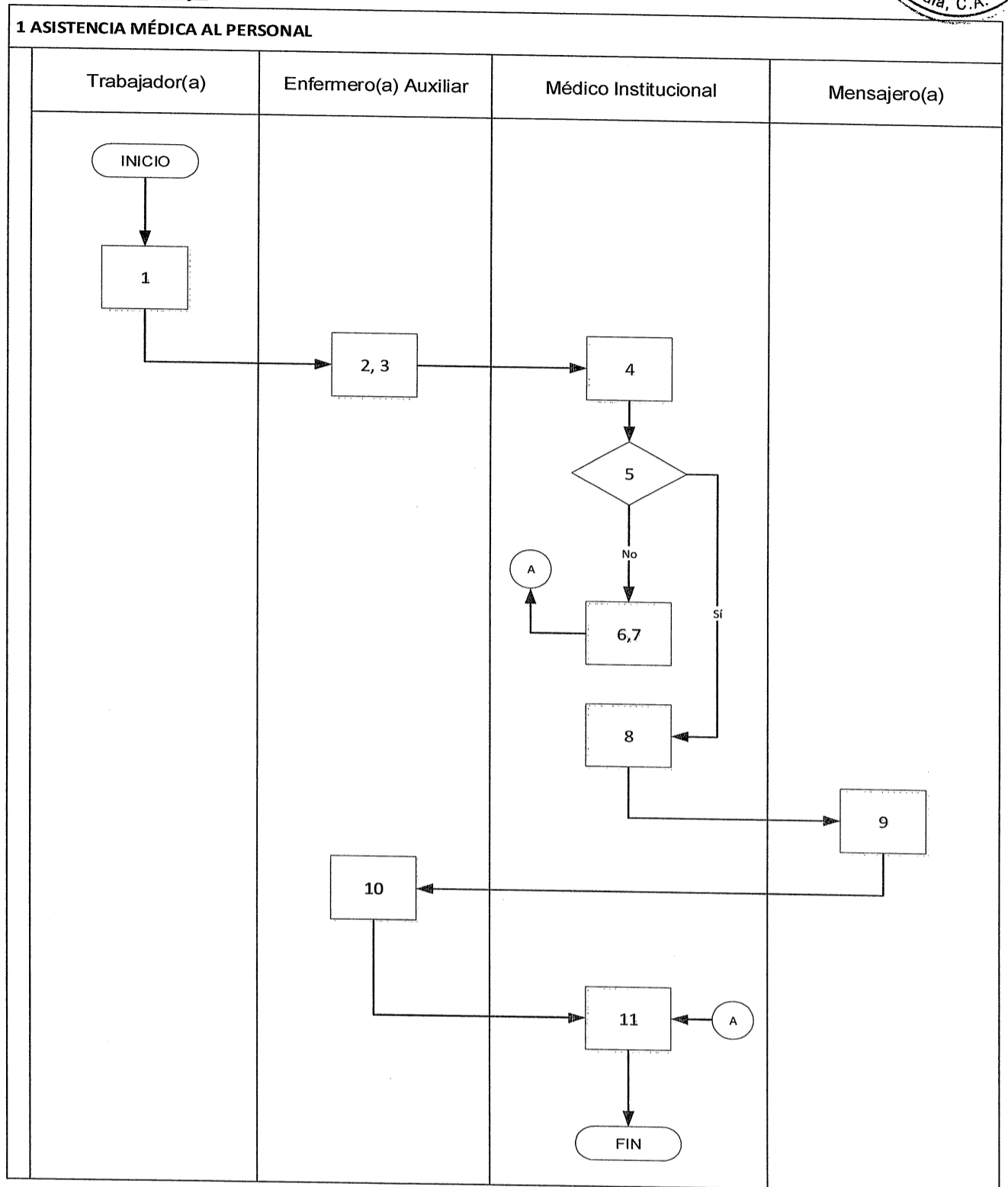
<b>TRIBUNAL SUPREMO ELECTORAL DEPARTAMENTO DE BIENESTAR LABORAL CLÍNICA MÉDICA</b>	<b>PROCEDIMIENTO 1</b>
<b>ASISTENCIA MÉDICA AL PERSONAL POR ENFERMEDAD COMÚN O ACCIDENTE LEVE</b>	
<b>DEFINICIÓN GENERAL:</b>	
Procedimiento que define cómo se lleva a cabo la atención a las personas con problemas de índole médica de cualquier naturaleza y solución de casos que sea posible de acuerdo a la capacidad de la clínica, refiriendo a los pacientes con problemas mayores a los centros asistenciales autorizados por ley.	
<b>OBJETIVO:</b>	
Atender al trabajador del Tribunal Supremo Electoral que acude por enfermedad o accidente leve a la Clínica Médica.	
<b>NORMAS ESPECÍFICAS:</b>	
Constitución Política de la República de Guatemala; Código de Trabajo; Pacto Colectivo de Condiciones de Trabajo; Reglamento de Relaciones Laborales del Tribunal Supremo Electoral y Acuerdo 428-2020, por medio del cual se crea la Clínica Médica del Tribunal Supremo Electoral.	
<b>RESPONSABLE:</b>	
Médico Institucional y Enfermero(a) Auxiliar.	

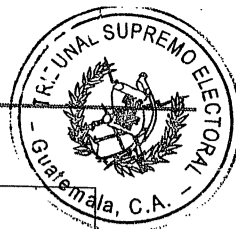
DESCRIPCIÓN DEL PROCEDIMIENTO		
PASO NO.	PUESTO FUNCIONAL	DESCRIPCIÓN
<b>INICIO DEL PROCEDIMIENTO</b>		
1.	Trabajador(a)	Se presenta a la Clínica Médica y solicita atención médica por enfermedad común o accidente leve.
2.	Enfermero(a) Auxiliar	Asigna el turno al paciente, crea o busca expediente en el archivo.
3.		Toma signos vitales al paciente (temperatura, saturación de oxígeno, frecuencia cardíaca y presión arterial) y los registra en el expediente y traslada al médico.
4.	Médico Institucional	Recibe al paciente en el consultorio, realiza evaluación clínica y si es necesario solicita exámenes adicionales para diagnosticar y/o practicar los procedimientos correspondientes para la atención que necesite el trabajador.
5.		Diagnostica, prescribe tratamiento, brinda plan de apoyo y si se así se considera, suspende por uno o dos días.



<b>DESCRIPCIÓN DEL PROCEDIMIENTO</b>		
<b>PASO NO.</b>	<b>PUESTO FUNCIONAL</b>	<b>DESCRIPCIÓN</b>
6.	Médico Institucional	Si no hay suspensión, registra atención en hoja de control del trabajador y agrega al expediente.
7.		Entrega receta al paciente y explica la forma de utilizar el tratamiento. (continúa en paso 11)
8.		Si hay suspensión del trabajador, completa reporte de suspensión laboral y traslada.
9.	Mensajero(a)	Recibe reporte de suspensión de labores, entrega original en la Dirección de Recursos Humanos, copia a el/la Jefe(a) del Departamento de Bienestar Laboral para los registros de asistencia correspondientes y copia al Jefe(a) o responsable inmediato de la Dependencia en la cual el trabajador presta sus servicios y devuelve copia sellada.
10.	Enfermero(a) Auxiliar	Recibe copia sellada, registra y archiva en el expediente del trabajador.
11.	Médico Institucional	Realiza seguimiento o el paciente se presenta a la clínica para nueva evaluación y dar el caso concluido cuando corresponda.
		<b>FIN DEL PROCEDIMIENTO</b>

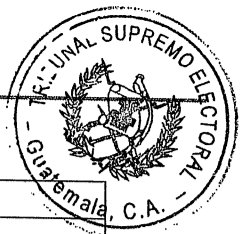
**Diagrama de Flujo**





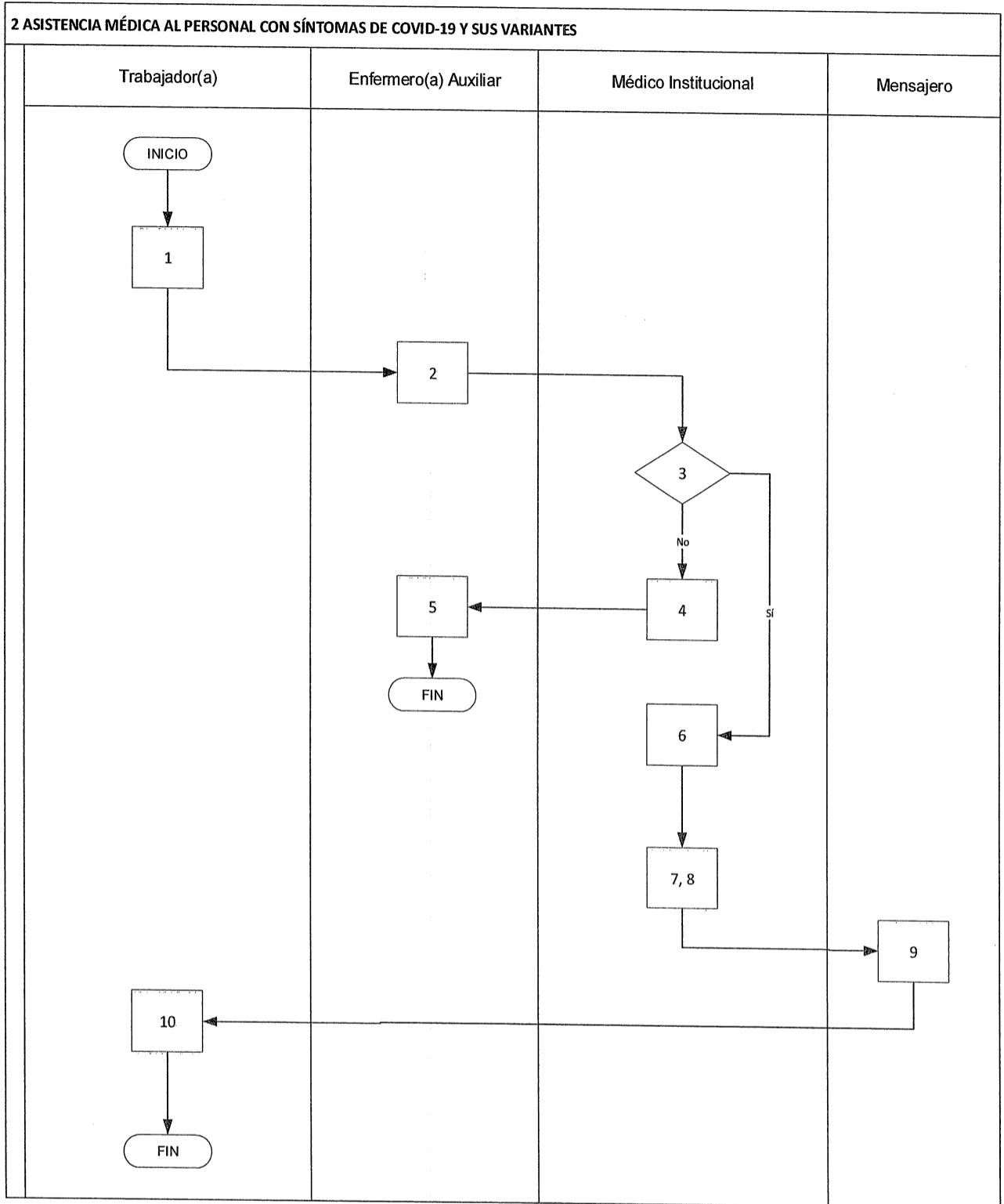
<b>TRIBUNAL SUPREMO ELECTORAL DEPARTAMENTO DE BIENESTAR LABORAL CLÍNICA MÉDICA</b>	<b>PROCEDIMIENTO 2</b>
<b>ASISTENCIA MÉDICA AL PERSONAL CON SÍNTOMAS DE COVID-19 Y SUS VARIANTES</b>	
<b>DEFINICIÓN GENERAL:</b>	
Procedimiento que se aplica para el cuidado que procura el médico institucional al trabajador del Tribunal que presenta síntomas de Covid-19 y sus variantes.	
<b>OBJETIVO:</b>	
Atender y brindar asistencia médica al trabajador que padece de Covid-19 y sus variantes.	
<b>NORMAS ESPECÍFICAS:</b>	
Constitución Política de la República de Guatemala; Código de Trabajo; Pacto Colectivo de Condiciones de Trabajo; Reglamento de Relaciones Laborales del Tribunal Supremo Electoral; Acuerdo 428-2020, por medio del cual se crea la Clínica Médica del Tribunal Supremo Electoral y Acuerdo 271-2020, que contiene las Estrategias de Prevención y Control de brotes de SARS-COV-2 del Tribunal Supremo Electoral, como consecuencia de Normas del Ministerio de Salud Pública y Asistencia Social y del Ministerio de Trabajo y Previsión Social.	
<b>RESPONSABLE:</b>	
Médico Institucional y Enfermero(a) Auxiliar.	

<b>DESCRIPCIÓN DEL PROCEDIMIENTO</b>		
<b>PASO NO.</b>	<b>PUESTO FUNCIONAL</b>	<b>DESCRIPCIÓN</b>
<b>INICIO DEL PROCEDIMIENTO</b>		
1.	Trabajador(a)	Se presenta a la Clínica Médica y solicita atención médica.
2.	Enfermero(a) Auxiliar	Toma signos vitales al paciente (temperatura, saturación de oxígeno, frecuencia cardíaca y presión arterial) y los registra en el expediente y traslada al médico.
3.	Médico Institucional	Recibe al paciente, en el espacio especial para casos Covid-19, realiza evaluación y prueba de hisopado Ag.
4.		Si la prueba es negativa, informa al trabajador(a) y completa reporte.
5.	Enfermero(a) Auxiliar	Recibe expediente y archiva.
6.	Médico Institucional	Si la prueba es positiva, el paciente es referido al Instituto Guatemalteco de Seguridad Social - IGSS- para confirmar el diagnóstico y recibir tratamiento.



<b>DESCRIPCIÓN DEL PROCEDIMIENTO</b>		
<b>PASO NO.</b>	<b>PUESTO FUNCIONAL</b>	<b>DESCRIPCIÓN</b>
7.	Médico Institucional	Informa a al Jefe(a) inmediato, al Jefe(a) de Bienestar Laboral y a la Dirección de Recursos Humanos el resultado y que fue referido al Instituto Guatemalteco de Seguridad Social por dar positivo en el hisopado Ag.
8.		Da seguimiento para saber la evolución de la enfermedad, ayudar al paciente con indicaciones médicas.
9.	Mensajero(a)	Entrega la suspensión que da el médico institucional de forma escrita al Jefe(a) inmediato superior, al Departamento de Bienestar Laboral y a la Dirección de Recursos Humanos.
10.	Trabajador(a)	Termina el tiempo establecido en la suspensión laboral y se reintegra a sus labores.
		<b>FIN DEL PROCEDIMIENTO</b>

**Diagrama de Flujo**

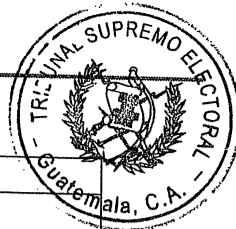






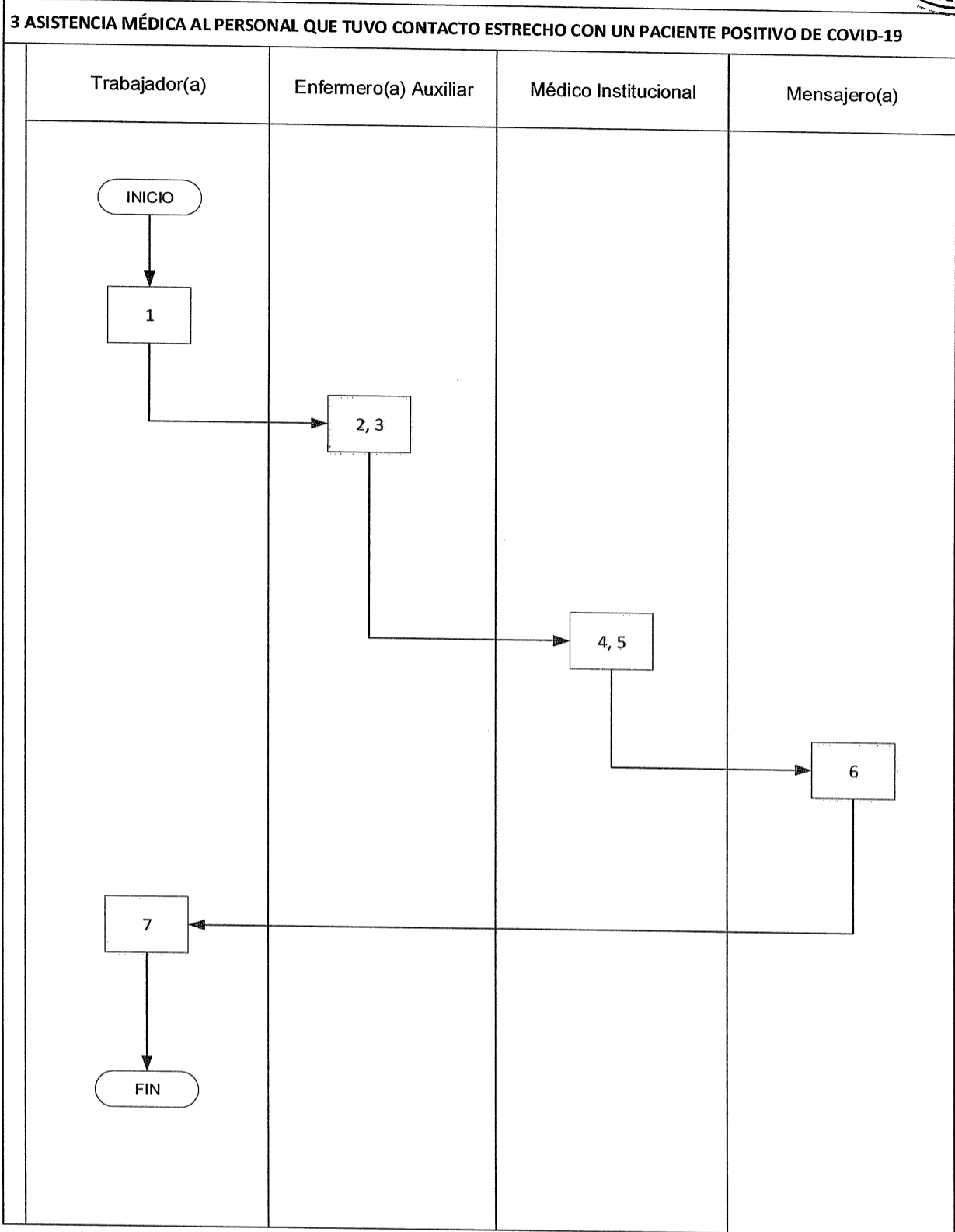
<b>TRIBUNAL SUPREMO ELECTORAL DEPARTAMENTO DE BIENESTAR LABORAL CLÍNICA MÉDICA</b>	<b>PROCEDIMIENTO 3</b>
<b>ASISTENCIA MÉDICA AL PERSONAL QUE TUVO CONTACTO ESTRECHO CON UN PACIENTE POSITIVO DE COVID-19</b>	
<b>DEFINICIÓN GENERAL:</b>	
Procedimiento que define la atención (o asistencia) médica que se brinda para la prevención, diagnóstico y tratamiento del trabajador que tuvo contacto estrecho con alguien positivo de COVID-19.	
<b>OBJETIVO:</b>	
Prevenir contagios a otros trabajadores del Tribunal Supremo Electoral.	
<b>NORMAS ESPECÍFICAS:</b>	
Constitución Política de la República de Guatemala; Código de Trabajo; Pacto Colectivo de Condiciones de Trabajo; Reglamento de Relaciones Laborales del Tribunal Supremo Electoral; Acuerdo 428-2020, por medio del cual se crea la Clínica Médica del Tribunal Supremo Electoral y Acuerdo 271-2020, que contiene el Estrategias de Prevención y Control de brotes de SARS-COV-2 del Tribunal Supremo Electoral, como consecuencia de Normas del Ministerio de Salud Pública y Asistencia Social y del Ministerio de Trabajo y Previsión Social.	
<b>RESPONSABLE:</b>	
Médico Institucional y Enfermero(a) Auxiliar.	

<b>DESCRIPCIÓN DEL PROCEDIMIENTO</b>		
<b>PASO NO.</b>	<b>PUESTO FUNCIONAL</b>	<b>DESCRIPCIÓN</b>
<b>INICIO DEL PROCEDIMIENTO</b>		
1.	Trabajador(a)	Se presenta a la Clínica Médica y solicita consulta médica o realiza la consulta vía telefónica, informando que tuvo contacto estrecho con un paciente positivo de Covid-19.
2.	Enfermero(a) Auxiliar	Si se presenta a la Clínica Médica, se le toma signos vitales al paciente (temperatura, saturación de oxígeno, frecuencia cardíaca y presión arterial) y los registra en el expediente y traslada al médico.
3.		Si se atiende vía telefónica, se busca el expediente y se traslada al médico.
4.	Médico Institucional	Solicita prueba del paciente que fue positivo de Covid-19, para determinar la veracidad e indaga forma del contacto.
5.		Si el contacto fue por más de 15 minutos con la persona positiva de Covid-19 o vive con alguien o estuvo a menos de un metro de distancia de alguien que tiene la enfermedad, se suspende por siete días al trabajador(a) y dentro de ese tiempo se solicita que se realice la prueba de Covid-19 o antes si presenta síntomas relacionados a la enfermedad.



<b>DESCRIPCIÓN DEL PROCEDIMIENTO</b>		
<b>PASO NO.</b>	<b>PUESTO FUNCIONAL</b>	<b>DESCRIPCIÓN</b>
6.	Mensajero(a)	Entrega la suspensión que da el médico institucional de forma escrita al Jefe(a) inmediato superior, al Departamento de Bienestar Laboral y a la Dirección de Recursos Humanos.
7.	Trabajador(a)	Se presenta a la clínica al séptimo día de la suspensión, el médico evalúa y realiza la prueba de Covid-19 si fuera necesario.
		<b>FIN DEL PROCEDIMIENTO</b>

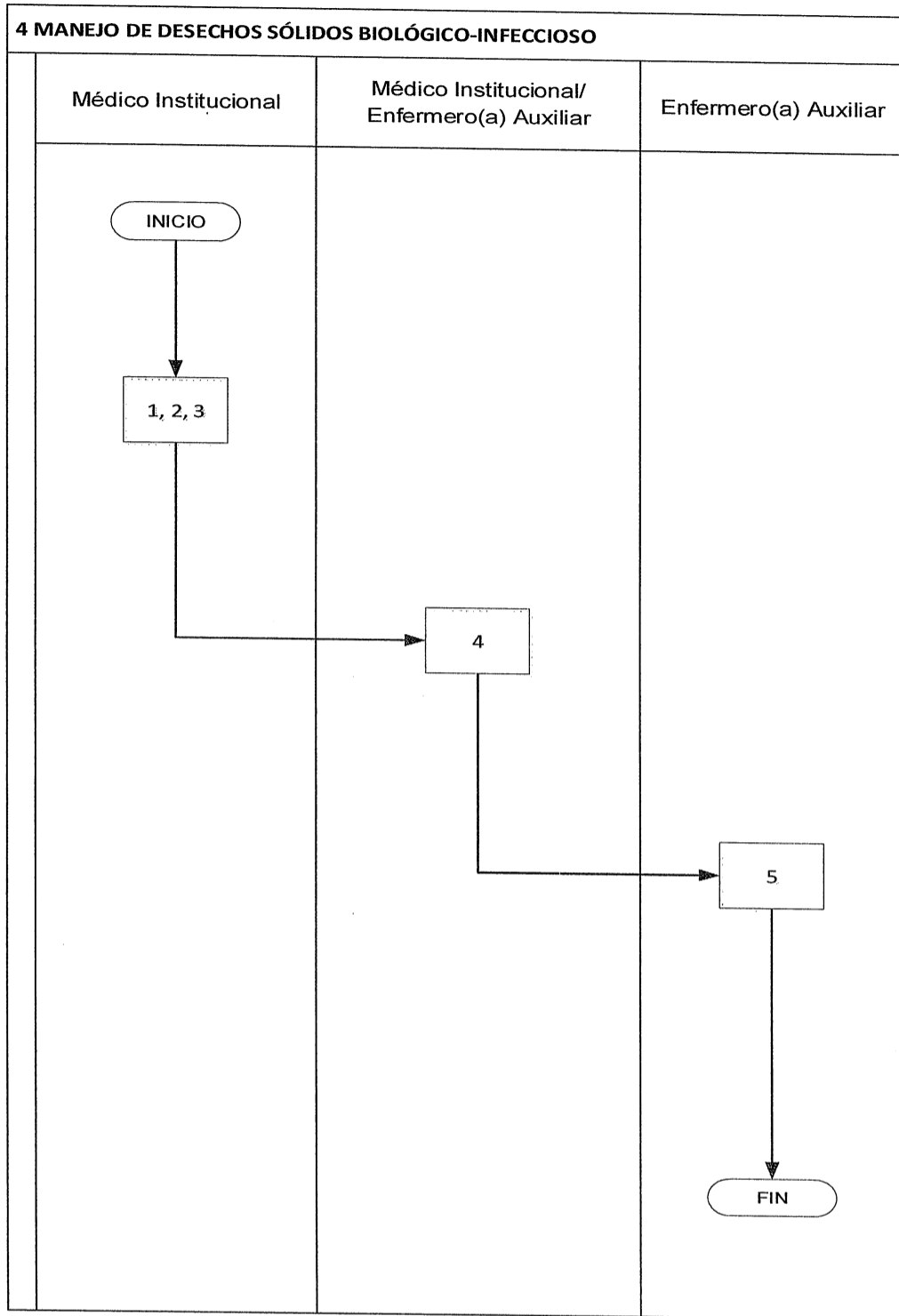
**Diagrama de Flujo**



<b>TRIBUNAL SUPREMO ELECTORAL DEPARTAMENTO DE BIENESTAR LABORAL CLÍNICA MÉDICA</b>	<b>PROCEDIMIENTO 4</b>
<b>MANEJO DE DESECHOS SÓLIDOS BIOLÓGICO-INFECCIOSO</b>	
<b>DEFINICIÓN GENERAL:</b>	
Procedimiento que detalla los pasos para el manejo de desechos sólidos biológicos-infecciosos generados por la Clínica Médica Institucional para cumplir al artículo 106 del Código de Salud, así como las disposiciones relativas y preservación del medio ambiente contenidas en las leyes del Organismo Ejecutivo y la Ley de Protección y Mejoramiento del Medio Ambiente en cuanto a las descargas y emisiones al ambiente.	
<b>OBJETIVO:</b>	
Regular los aspectos relacionados con la generación, clasificación, almacenamiento, transporte y tratamiento de los desechos hospitalarios que por su naturaleza se consideran tóxicos, radioactivos o capaces de diseminar elementos patógenos en la Clínica Médica Institucional.	
<b>NORMAS ESPECÍFICAS:</b>	
Constitución Política de la República de Guatemala; Código de Salud, Código de Trabajo; Leyes del Organismo Ejecutivo; Ley de Protección y Mejoramiento del Medio Ambiente; Pacto Colectivo de Condiciones de Trabajo; Reglamento de Relaciones Laborales del Tribunal Supremo Electoral; Acuerdo 428-2020, por medio del cual se crea la Clínica Médica del Tribunal Supremo Electoral y Acuerdo 271-2020, que contiene el Estrategias de Prevención y Control de brotes de SARS-COV-2 del Tribunal Supremo Electoral, como consecuencia de Normas del Ministerio de Salud Pública y Asistencia Social y del Ministerio de Trabajo y Previsión Social.	
<b>RESPONSABLE:</b>	
Agente de bioseguridad, Empresa autorizada y Médico/Enfermero(a) Auxiliar.	

<b>DESCRIPCIÓN DEL PROCEDIMIENTO</b>		
<b>PASO NO.</b>	<b>PUESTO FUNCIONAL</b>	<b>DESCRIPCIÓN</b>
<b>INICIO DEL PROCEDIMIENTO</b>		
1.	Médico Institucional	Solicita al Departamento de Bienestar Laboral, que conforme el expediente para la contratación de una empresa para el Manejo de Desechos Sólidos Biológico-Infecciosos, provenientes de la Clínica Médica del Tribunal.
2.		Coordina con el agente de bioseguridad autorizado, la entrega del depósito especial para residuos bioinfecciosos, bolsas rojas (bolsas para desechos no punzo-cortantes) y contenedor para residuos punzocortantes para uso en la Clínica.
3.		Acuerda con agente de bioseguridad autorizado, los días que se recolectarán los desechos biológicos infecciosos, provenientes de la Clínica Médica.
4.	Médico Institucional/Enfermero(a) Auxiliar	Diariamente coloca los desechos de los productos médicos utilizados en el recipiente especial y los desechos biológicos infecciosos en su respectivo depósito (bolsas rojas y contenedor para residuos punzocortantes).
5.	Enfermero(a) Auxiliar	Recoge los desechos biológicos infecciosos una vez por semana para ser incinerados.
<b>FIN DEL PROCEDIMIENTO</b>		

Diagrama de Flujo



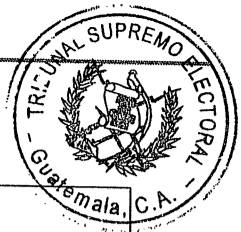


<b>TRIBUNAL SUPREMO ELECTORAL DEPARTAMENTO DE BIENESTAR LABORAL CLÍNICA MÉDICA</b>	<b>PROCEDIMIENTO 5</b>
<b>CONTROL DE INVENTARIO DE PRUEBAS DE HISOPADO Ag PARA DETECTAR COVID-19</b>	
<b>DEFINICIÓN GENERAL:</b>	
Es el procedimiento que permite llevar un sistema de Control de Pruebas de Hisopado al personal del Tribunal Supremo Electoral.	
<b>OBJETIVO:</b>	
Llevar un control del número de pruebas (hisopados) administradas para su reporte y gestión de adquisición de nuevas pruebas.	
<b>NORMAS ESPECÍFICAS:</b>	
Constitución Política de la República de Guatemala; Código de Trabajo; Pacto Colectivo de Condiciones de Trabajo; Reglamento de Relaciones Laborales del Tribunal Supremo Electoral; Acuerdo 428-2020, por medio del cual se crea la Clínica Médica del Tribunal Supremo Electoral y Acuerdo 271-2020, que contiene el Estrategias de Prevención y Control de brotes de SARS-COV-2 del Tribunal Supremo Electoral, como consecuencia de Normas del Ministerio de Salud Pública y Asistencia Social y del Ministerio de Trabajo y Previsión Social.	
<b>RESPONSABLE:</b>	
Médico Institucional, otro personal de la Clínica y Jefe(a) del Departamento de Bienestar Laboral.	

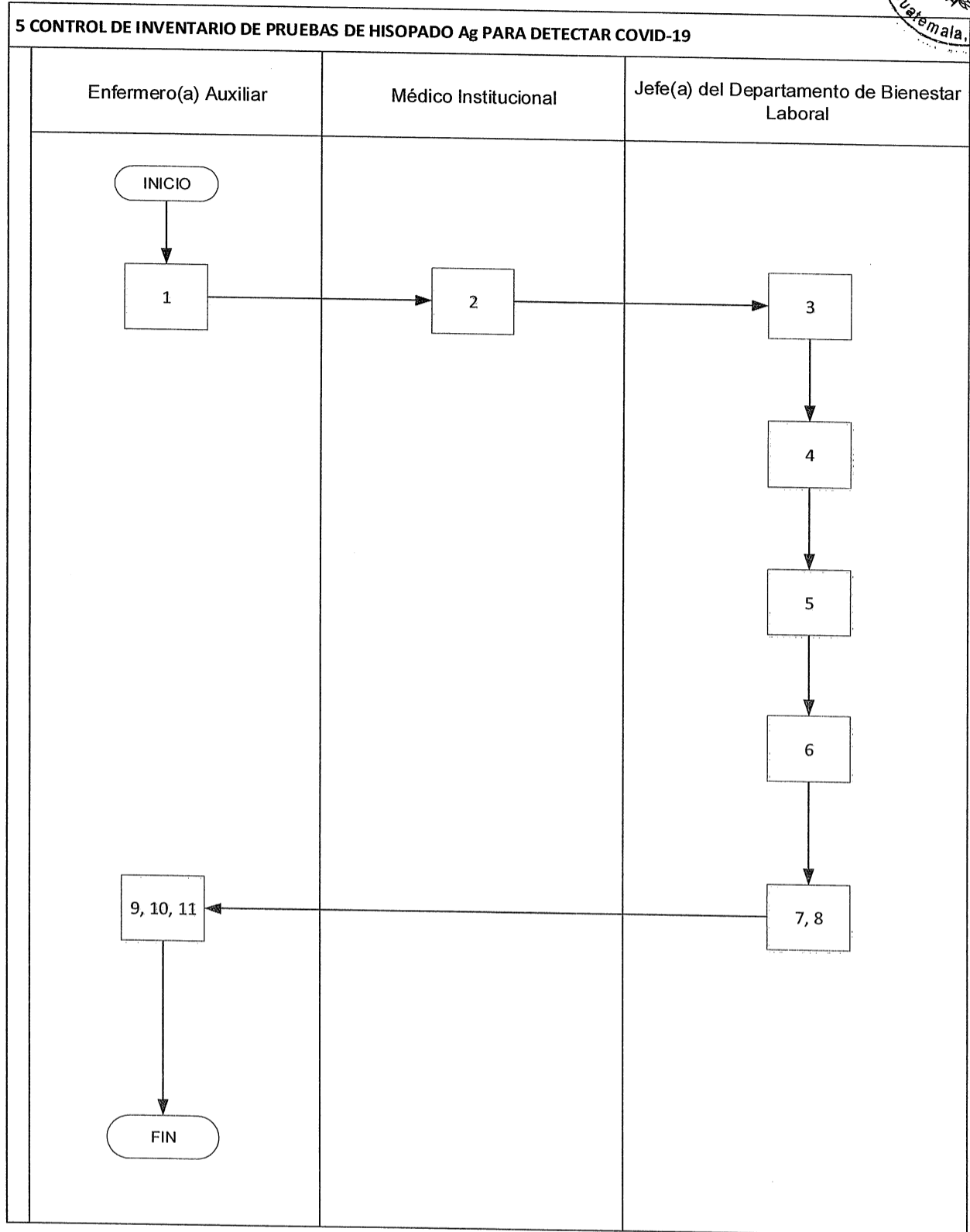
<b>DESCRIPCIÓN DEL PROCEDIMIENTO</b>		
<b>PASO NO.</b>	<b>PUESTO FUNCIONAL</b>	<b>DESCRIPCIÓN</b>
<b>INICIO DEL PROCEDIMIENTO</b>		
1.	Enfermero(a) Auxiliar	Efectúa recuento físico, realiza reporte y traslada.
2.	Médico Institucional	Determina el número de pruebas realizadas, el número de pruebas que necesita adquirir y traslada solicitud de nuevas pruebas al Jefe(a) del Departamento de Bienestar Laboral.
3.	Jefe(a) del Departamento de Bienestar Laboral	Recibe y revisa si lo solicitado está contemplado en el Plan Operativo Anual, si tiene presupuesto y si está en el Plan Anual de Compras.
4.		Realiza requisición (pedido), completa expediente (solicita constancia de existencia en la Unidad de Proveeduría, solicita Constancia de Disponibilidad Presupuestaria -CIDP-, Certificados de Inventario, si es necesario (entre otros)
5.		Si la requisición cumple con las necesidades, traslada pedido para Vo.Bo. de Director(a) de Recursos Humanos y hace la gestión en el Departamento de Compras y Contrataciones.
6.		Recibe aviso de adquisición de lo estipulado en la requisición (pedido).



<b>DESCRIPCIÓN DEL PROCEDIMIENTO</b>		
<b>PASO NO.</b>	<b>PUESTO FUNCIONAL</b>	<b>DESCRIPCIÓN</b>
7.	Jefe(a) del Departamento de Bienestar Laboral	Recibe notificación del encargado del Almacén, acerca del ingreso a bodega de lo solicitado.
8.		Notifica o da aviso al Enfermero(a) Auxiliar para retirar del almacén lo solicitado, firma de recibido en original y copias de formulario.
9.	Enfermero(a) Auxiliar	Verifica que el número de pruebas corresponda al pedido.
10.		Recibe, revisa y archiva copia de requisición.
11.		Clasifica, registra, codifica y coloca las pruebas adquiridas donde corresponde para el mejor resguardo posible.
		<b>FIN DEL PROCEDIMIENTO</b>



**Diagrama de Flujo**

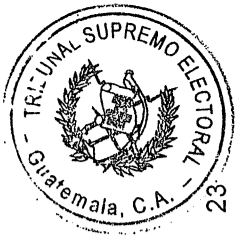
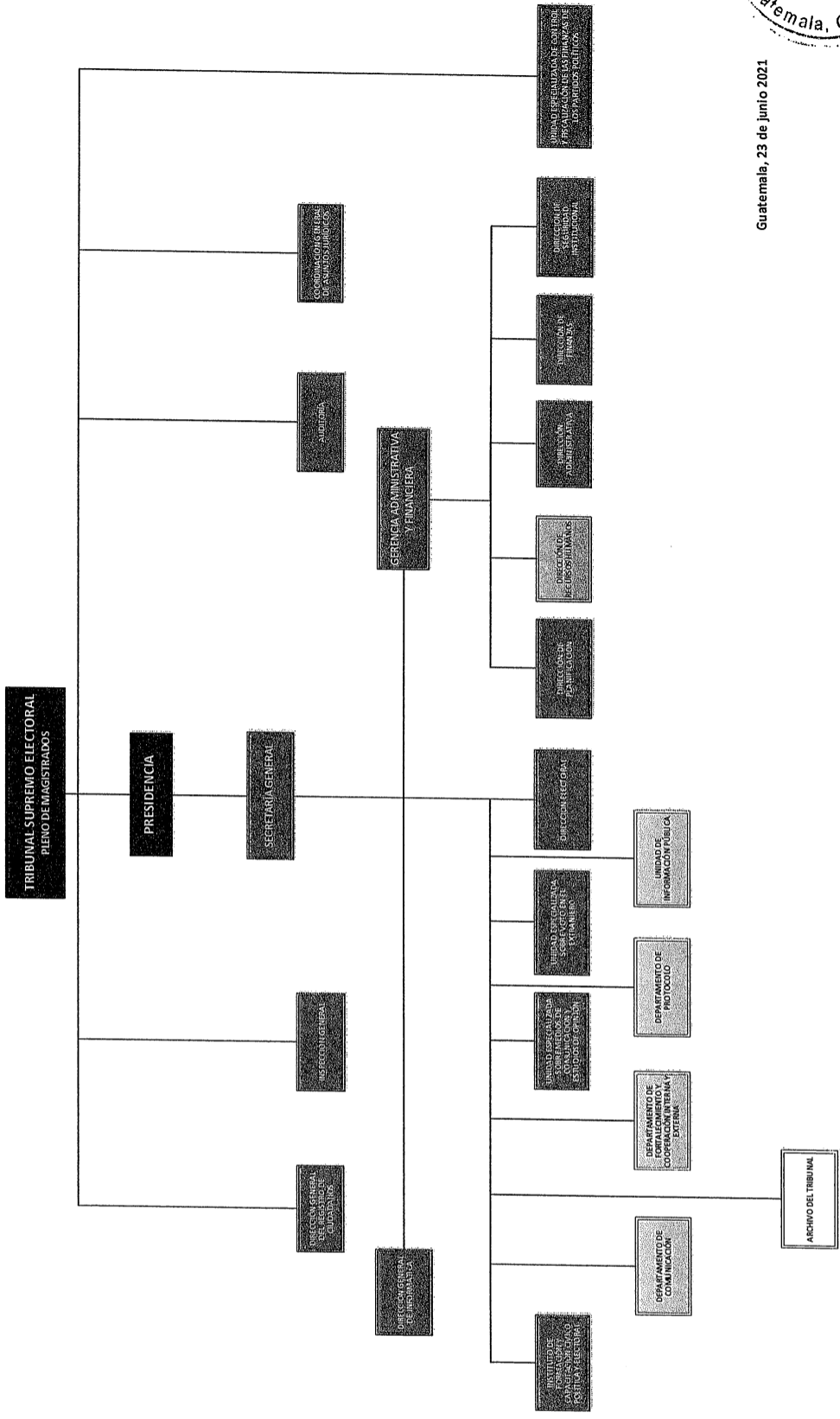




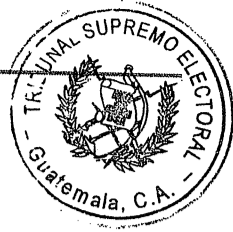
**ANEXOS**

**A. ORGANIGRAMA INSTITUCIONAL**

**ORGANIGRAMA GENERAL DEL TRIBUNAL SUPREMO ELECTORAL**



Guatemala, 23 de junio 2021



## B. FORMULARIO DE SUSPENSIÓN



*Tribunal Supremo Electoral*

CLÍNICA MÉDICA  
Reporte de suspensión laboral

\_\_\_\_/\_\_\_\_/\_\_\_\_  
(Fecha)

Nombre del empleado: \_\_\_\_\_

Señor(a) Director(a) de Recursos Humanos  
Tribunal Supremo Electoral  
Presente

Por este medio me dirijo a usted para informarle que el (la) trabajador (a) referido en el epígrafe, consultó a esta clínica a las \_\_\_\_\_ y posterior evaluación correspondiente se ordena lo siguiente:

1. Suspensión por un total de \_\_\_\_ días, a partir de \_\_\_\_/\_\_\_\_/\_\_\_\_ por las siguientes razones:
  - \_\_\_\_ Enfermedad
  - \_\_\_\_ Accidente
  - \_\_\_\_ Contacto estrecho con caso probable o confirmado de Covid-19
  - \_\_\_\_ Otro \_\_\_\_\_
2. \_\_\_\_ Realización de prueba de Covid-19 el día \_\_\_\_/\_\_\_\_/\_\_\_\_
3. \_\_\_\_ Tramitar suspensión ante el IGSS por diagnóstico positivo de Covid-19
4. \_\_\_\_ Presentarse a la clínica para reevaluación el día \_\_\_\_/\_\_\_\_/\_\_\_\_
5. Incorporarse a sus labores el día \_\_\_\_/\_\_\_\_/\_\_\_\_
6. \_\_\_\_ Otro: \_\_\_\_\_

cc: Jefe (a) Departamento de Bienestar Laboral  
Director (a) Jefe (a) de \_\_\_\_\_ (dependencia  
donde labora el/la trabajador (a))



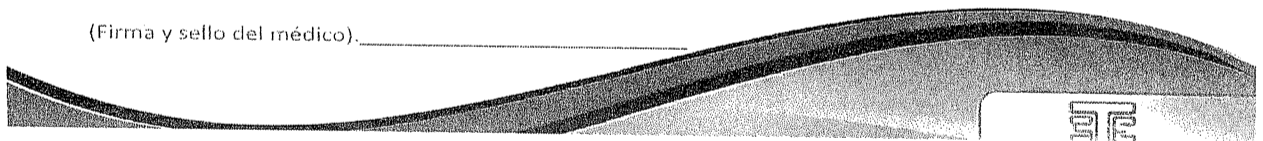
**C. FORMULARIO DE HISTORIA CLÍNICA**

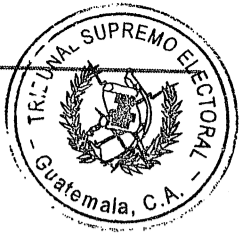
Dr. Silvio Edgardo Pazzetti Galván

Ficha médica clínica para personal  
Tribunal Supremo Electoral

Lugar y fecha.					Hora.			
Nombre completo del paciente. (colaborador).								
Fecha y lugar de nacimiento.								
Dirección particular.								
Teléfono fijo.			Móvil.		Género.		Fem.	Masc.
Grupo sanguíneo.				Estado civil.				
Unidad o dependencia								
Nombre del jefe inmediato								
Motivo de la consulta.								
Historial.								
Antecedentes.								
Examen físico.								
Temperatura oral			P.O.		F.C.		P.A.	
Problemas.								
Conducta.								

(Firma y sello del médico).





**D. RECETA MÉDICA**



**Clinica Médica**  
**Dr. Silvio Pazzetti G. M. D.**  
*6ta. Avenida 0-32 zona 2, Ciudad de Guatemala*  
**Teléfono: 2378-3900 Ext. 17115 Celular: 5526-1294 Email: spazzetti@gmail.com**

**PACIENTE:**

---

**Rp.**

Guatemala, \_\_\_\_\_

**E. FORMATO DE REGISTRO DE USO DE PRUEBAS DE COVID-19 DIARIAS**

REGISTRO DE USO DE PRUEBAS DE COVID					
No.	NOMBRE	DPI	DEPENDENCIA	FECHA	FIRMA
1					
2					
3					
4					
5					
6					
7					
8					
9					
10					
11					
12					
13					
14					
15					
16					
17					
18					
19					
20					

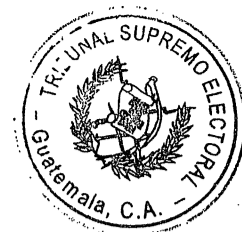


F. HOJA DE CONTROL INTERNO DE INSUMOS DE LA CLÍNICA MÉDICA

**HOJA DE CONTROL INTERNO DE INSUMOS DE LA CLÍNICA DEL TRIBUNAL SUPREMO ELECTORAL**

FECHA	NÚMERO DE EMPLEADO	INSUMO	CANTIDAD EXISTENTE	CANTIDAD ENTREGADA	NUEVO TOTAL
/ /					
/ /					
/ /					
/ /					
/ /					
/ /					
/ /					
/ /					
/ /					
/ /					
/ /					
/ /					
/ /					
/ /					
/ /					
/ /					
/ /					
/ /					
/ /					
/ /					
/ /					
/ /					





## GLOSARIO DE TÉRMINOS

1. **Expediente:** Conjunto de documentos en donde el Médico consigna y se conserva la información que asegura a su paciente la continuidad que su condición requiera.
2. **Historia clínica:** Es un documento privado, de tipo técnico, clínico legal obligatorio y sometido a reserva, en el cual se registran cronológicamente las condiciones de salud del paciente.
3. **Informe:** Es un documento escrito en prosa informativa con el propósito de comunicar la información de nivel más alto en una organización. Y donde se explican los métodos a emplear para darle solución a cualquier padecimiento.
4. **Desechos Bio-Infecciosos:** Son desechos generados, durante las diferentes etapas de la atención de salud (diagnóstico, tratamiento, inmunizaciones investigaciones y otros). Y que por lo tanto han entrado en contacto con pacientes humanos o animales y que representan diferentes niveles de peligro potencial, de acuerdo al grado de exposición que hayan tenido con los agentes infecciosos que provocan las enfermedades.
5. **VÍRUS SARS COV-2 (COVID-19):** La enfermedad por coronavirus (COVID-19) es una enfermedad infecciosa provocada por el virus SARS-CoV-2.
6. **CLÍNICA DE EMPRESA:** Es cuando la clínica institucional pueda constituirse como una Clínica de Empresa, mediante convenio con el Instituto Guatemalteco de Seguridad Social -IGSS-.
7. **HISOPADO AG: TEST RÁPIDO – DETECCIÓN DIRECTA DE ANTÍGENOS VIRALES.** Se basa en la detección de proteínas que se encuentran en la superficie externa del virus, o bien proteínas internas cuya detección sólo es posible en viriones rotos o en restos de células infectadas.
8. **Sistema PEPS:** El método **PEPS** (Primeras entradas; primeras salidas) consiste en tener identificados los productos que ingresaron primero para darle salida inmediata del almacén; ya sea por venta o traspaso.