

Sistema de Contabilidad Integrada Gubernamental
Ejecución de Gastos - Programación Cuatrimestral - Seguimiento Físico Cuatrimestral - Reportes
Análítico de Ejecución Física y Financiera

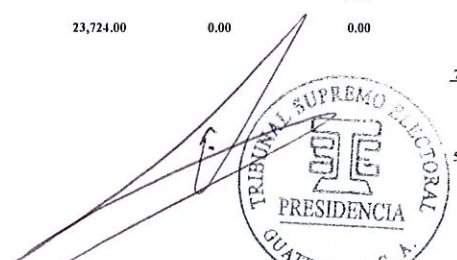
ENTIDAD = 11150023

DEL MES ENERO AL MES DE OCTUBRE

PAGINA 1 DE 2
 FECHA 04/11/2020
 HORA 10:28.04
 REPORTE: R00815611.rpt

EJERCICIO: 2020

PG	SP	PY	AC	OB	DESCRIPCION	SNIP	UNIDAD DE MEDIDA	PRESUPUESTO FISICO					PRESUPUESTO FINANCIERO				
								INICIAL	VIGENTE	EJEC	% EJEC	Promedio de Ejecución	INICIAL	VIGENTE	EJEC	% EJEC	
Entidad : 11150023-000-00 TRIBUNAL SUPREMO ELECTORAL (TSE)																	
11					REGISTRO DE CIUDADANOS												
	001	000			DIRECCIÓN DEL REGISTRO DE CIUDADANOS								2,192,041.00	2,766,602.90	1,684,304.10		60.88
		1			Coordinación, dirección y aprobación de las gestiones de las organizaciones políticas y de las Dependencias del Registro de Ciudadanos	DOCUMENTO		1.00	1.00	0.00	0.00						
		2			Coordinación, dirección y aprobación de las gestiones de las organizaciones políticas y de las Dependencias del Registro de Ciudadanos	DOCUMENTO		1.00	1.00	0.00	0.00						
					Promedio de ejecución física por actividad:												0.00
	002	000			DEPARTAMENTO DE ORGANIZACIONES POLITICAS								1,416,259.00	1,753,773.00	1,089,806.65		62.14
		1			Inscripción y control de las organizaciones políticas	DOCUMENTO		1.00	1.00	0.00	0.00						
		2			Inscripción y control de las organizaciones políticas	DOCUMENTO		1.00	1.00	0.00	0.00						
					Promedio de ejecución física por actividad:												0.00
	003	000			Departamento de Inscripción de Ciudadanos y Elaboración de Padrones (DICEP)								7,048,495.00	7,514,905.00	5,431,156.12		72.27
		2			Coordinación, inscripción, registro y control de los ciudadanos empadronados inscritos y o actualizados	REGISTRO		11,858.00	11,858.00	0.00	0.00						
		3			Coordinación, inscripción, registro y control de los ciudadanos empadronados inscritos y o actualizados	REGISTRO		11,858.00	11,858.00	0.00	0.00						
					Promedio de ejecución física por actividad:												0.00
	004	000			COORDINACIÓN DE DELEGACIONES								1,144,313.00	1,272,535.50	901,854.75		70.87
		1			Coordinación, gestión, seguimiento y apoyo a las delegaciones departamentales y subdelegaciones municipales del Tribunal.	DOCUMENTO		1.00	1.00	0.00	0.00						
		2			Coordinación, gestión, seguimiento y apoyo a las delegaciones departamentales y subdelegaciones municipales del Tribunal	DOCUMENTO		1.00	1.00	0.00	0.00						
					Promedio de ejecución física por actividad:												0.00
	005	000			DELEGACIONES Y SUBDELEGACIONES								59,145,408.00	63,719,530.77	46,737,305.49		73.35
		1			Inscripción y verificación de información para la inscripción y actualización de ciudadanos y de las organizaciones políticas	DOCUMENTO		1.00	1.00	0.00	0.00						
		2			Inscripción y verificación de información para la inscripción y actualización de ciudadanos y de las organizaciones políticas	DOCUMENTO		1.00	1.00	0.00	0.00						
					Promedio de ejecución física por actividad:												0.00
					Promedio ponderado de ejecución por programa:				23,724.00	0.00	0.00						0.00
					TOTAL 11 REGISTRO DE CIUDADANOS								70,946,516.00	77,027,347.17	55,844,427.11		72.50
12					EDUCACIÓN CÍVICA												
	001	000			INSTITUTO DE CAPACITACIÓN Y FORMACIÓN CÍVICO POLÍTICA Y ELECTORAL								5,443,628.00	5,955,086.35	4,345,841.22		72.98



Sistema de Contabilidad Integrada Gubernamental
Ejecución de Gastos - Programación Cuatrimestral - Seguimiento Físico Cuatrimestral - Reportes
Análítico de Ejecución Física y Financiera

ENTIDAD = 11150023

DEL MES ENERO AL MES DE OCTUBRE

PAGINA 2 DE 2
 FECHA 04/11/2020
 HORA 10:28.04
 REPORTE: R00815611.rpt

EJERCICIO: 2020

PG	SP	PY	AC	OB	DESCRIPCION	SNIP	UNIDAD DE MEDIDA	PRESUPUESTO FISICO				PRESUPUESTO FINANCIERO						
								INICIAL	VIGENTE	EJEC	% EJEC	Promedio de Ejecución	INICIAL	VIGENTE	EJEC	% EJEC		
					1		Coordinación, dirección, ejecución y seguimiento de las actividades de capacitación y formación presencial y virtual con enfoque de inclusión social en materia cívico política y electoral.	EVENTO	122.00	122.00	0.00	0.00						
					2		Coordinación, dirección, ejecución y seguimiento de las actividades de capacitación y formación presencial y virtual con enfoque de inclusión social en materia cívico política y electoral.	EVENTO	122.00	122.00	0.00	0.00						
							Promedio de ejecución física por actividad:					0.00						
002	000						DEPARTAMENTO DE PROMOCIÓN POLÍTICA DE LA MUJER						496,179.00	558,697.00	269,275.99		48.20	
					1		Ejecución y seguimiento de las actividades de capacitación y formación presencial a mujeres capacitadas sobre educación cívica política electoral	EVENTO	30.00	30.00	0.00	0.00						
					2		Ejecución y seguimiento de las actividades de capacitación y formación presencial a mujeres capacitadas sobre educación cívica política electoral	EVENTO	30.00	30.00	0.00	0.00						
							Promedio de ejecución física por actividad:					0.00						
							Promedio ponderado de ejecución por programa:			304.00	0.00	0.00						
							TOTAL 12 EDUCACIÓN CÍVICA						<u>5,939,807.00</u>	<u>6,513,783.35</u>	<u>4,618,117.21</u>		<u>70.85</u>	
							Promedio ponderado de ejecución física a nivel institucional:		24,332.00	0.00	0.00		83,541,130.52					

Ana Verónica Espinoza Vega
 Lic. Ana Verónica Espinoza Vega
 Directora de Planificación



Víctor Guillermo Hernández C.
 Lic. Víctor Guillermo Hernández C.
 Coordinador Departamento de Presupuesto
 Dirección de Finanzas




PLANTILLA DE INFORMACIÓN PARA LA EJECUCIÓN FÍSICA Y FINANCIERA MENSUAL
 TRIBUNAL SUPREMO ELECTORAL
 OCTUBRE 2020

SECCIÓN I. ESTRUCTURA PRESUPUESTARIA

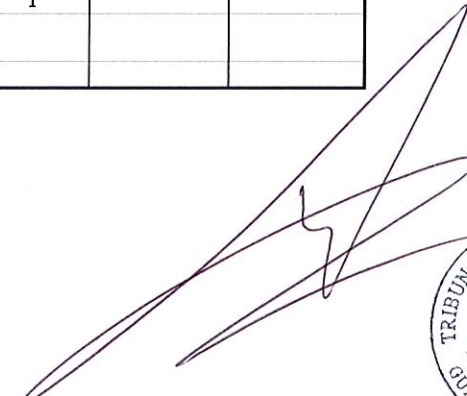
ESTRUCTURA PROGRAMÁTICA					EJECUCIÓN FINANCIERA			EJECUCIÓN FÍSICA			INDICADOR	
PG	SPG	PY	ACT	OB	BIEN O SERVICIO A ENTREGAR	APROBADO	VIGENTE	EJECUTADO	META INICIAL	VIGENTE	EJECUTADO	EJECUCIÓN
12	00	00	01	00	Coordinación, dirección, ejecución y seguimiento de las actividades de capacitación y formación presencial y virtual con enfoque de inclusión social en materia cívico política y electoral.	Q5,443,628.00	Q5,955,086.35	Q4,345,841.22	122	122		
12	00	00	02	00	Ejecución y seguimiento de las actividades de capacitación y formación presencial a mujeres capacitadas sobre educación cívica política electoral.	Q496,179.00	Q558,697.00	Q269,275.99	30	30		
11	00	00	01	00	Coordinación, dirección y aprobación de las gestiones de las organizaciones políticas y de las Dependencias del Registro de Ciudadanos.	Q2,192,041.00	Q2,766,602.90	Q1,684,304.10	1	1		
11	00	00	02	00	Inscripción y control de las organizaciones políticas.	Q1,416,259.00	Q1,753,773.00	Q1,089,806.65	1	1		
11	00	00	03	00	Coordinación, inscripción, registro y control de los ciudadanos empadronados inscritos y/o actualizados.	Q7,048,495.00	Q7,514,905.00	Q5,431,156.12	11858	10780		
11	00	00	04	00	Coordinación, gestión, seguimiento y apoyo a las delegaciones departamentales y subdelegaciones municipales del Tribunal.	Q1,144,313.00	Q1,272,535.50	Q901,854.75	1	1		
11	00	00	05	00	Inscripción y verificación de información para la inscripción y actualización de ciudadanos y de las organizaciones políticas.	Q59,145,408.00	Q63,719,530.77	Q46,737,305.49	1	1		
01	00	00	01-17	00	Actividades centrales	Q104,720,107.00	Q207,756,761.16	Q93,355,899.59	1	1		
99	00	00	01-02	00	Partidas no asignables a programas	Q20,545,400.00	Q20,545,400.00	Q416,260.94	1	1		
13	0	00	01	00	SALDO PENDIENTE DE LIQUIDAR DEL EVENTO ELECCIONES GENERALES 2019	Q0.00	Q32,418,019.08	Q0.00				
TOTAL						Q202,151,830.00	Q344,261,310.76	Q154,231,704.85				


 Licda. Ana Verónica Espinoza V.
 Directora de Planificación




 Lic. Víctor Guillermo Hernández C.
 Coordinador Departamento de Presupuesto
 Dirección de Finanzas








MATRIZ DE INTERVENCIONES RELEVANTES PARA EL LOGRO DE RESULTADOS																				
Resultado (a)	Programa (b)	Producción (c)	Acciones Gestión (d)	(e) Ejecución Financiera Mensual, en Quetzales												TOTAL 2020	Costos			Número de beneficiarios (j)
				2020													Costo fijo unitario (g)	Costos variables total (h)	Costo variable unitario (i)	
				E	F	M	A	M	J	J	A	S	O	N	D					
Para el año 2024, se tiene estimado incrementar en un 12% la participación ciudadana en Procesos Electorales	01	Actividades centrales	Fiscalización y control y de las gestiones financieras de las dependencias del Tribunal y de las organizaciones políticas. Vigilancia y supervisión del funcionamiento de las dependencias del Tribunal y de acciones de organizaciones políticas y de inscripción de ciudadanos.	Q 4,154,634.05	Q 17,178,824.55	Q 10,866,206.56	Q 6,470,682.24	Q 6,557,327.78	Q 6,803,676.32	Q 12,167,839.62	Q 11,745,870.55	Q 8,857,281.55	Q 8,553,556.37			Q 93,355,899.59				
	11	Registro de ciudadanos y organizaciones políticas	Coordinación, dirección y aprobación de las gestiones de las organizaciones políticas y de las dependencias del Registro de Ciudadanos. Inscripción y control de las organizaciones políticas.																	
			Coordinación, inscripción, registro y control de los ciudadanos empadronados inscritos y/o actualizados.	Q 4,148,321.66	Q 4,685,840.63	Q 5,153,556.05	Q 4,741,282.89	Q 5,272,854.05	Q 5,290,304.69	Q 9,400,838.99	Q 6,044,635.25	Q 5,428,519.64	Q 5,678,273.26			Q 55,844,427.11				
			Coordinación, gestión, seguimiento y apoyo a las delegaciones departamentales y subdelegaciones municipales del Tribunal. Inscripción y verificación de información para la inscripción y actualización de ciudadanos y de las organizaciones políticas.																	
	12	Educación cívica	Coordinación, dirección, ejecución y seguimiento de las actividades de capacitación y formación presencial y virtual con enfoque de inclusión social en materia cívico política y electoral. Ejecución y seguimiento de las actividades de capacitación y formación presencial a mujeres capacitadas sobre educación cívica política electoral.	Q 390,723.69	Q 420,090.80	Q 410,725.10	Q 420,635.46	Q 425,733.86	Q 417,129.52	Q 787,762.47	Q 439,301.84	Q 429,216.57	Q 473,797.90			Q 4,615,117.21				
13	SALDO PENDIENTE DE LIQUIDAR DEL EVENTO ELECCIONES GENERALES 2019		Q -	Q -	Q -	Q -	Q -	Q -	Q -	Q -	Q -	Q -	Q -	Q -	Q -	Q -				
99	Partidas no asignables a programas	Partidas no asignables a programas		Q 42,114.96	Q 80,345.76	Q 41,971.46	Q 41,971.46	Q 41,971.46	Q 41,971.46	Q 41,971.46	Q 41,971.46	Q 41,971.46	Q 41,971.46			Q 416,260.94				
														Q 154,231,704.85						


Licda. Ana Verónica Espinoza V.
Directora de Planificación




Lic. Víctor Guillermo Hernández C.
Coordinador Departamento de Presupuesto
Dirección de Finanzas





